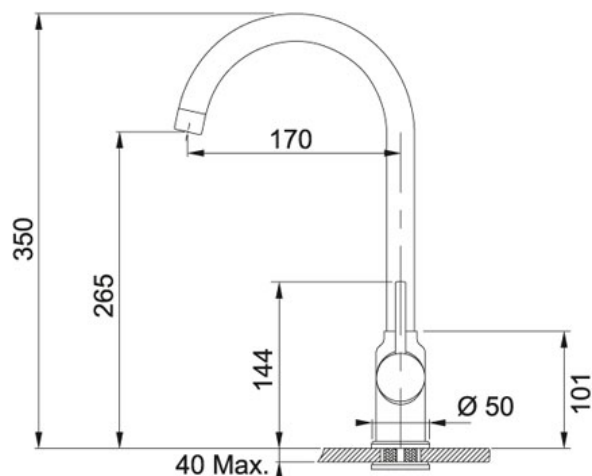


Pola bateria kuchenna ze stałą wylewką FrAGRanit+ Onyx |

115.0298.093

RODZINA : Baterie | SERIA : Pola | MODEL : bateria kuchenna ze stałą wylewką | WYKOŃCZENIE : FrAGRanit+ Onyx |



SPOSÓB MONTAŻU : Bateria stojąca ze stałą wylewką



DANE TECHNICZNE

Typ	Stała wylewka
Rodzaj baterii	wysokociśnieniowa
Głowica	ceramiczna Ø 40
Sterowanie	dźwignia mieszacza z boku
Wymiar otworu montażowego	Ø 35 mm
Całkowita wysokość	350,00 mm
Wysokość do końca wylewki	265,00 mm
Zasięg wylewki	170,00 mm
Obrót wylewki w stopniach	360 °

CECHY PRODUKTU

 Podkładka usztywniająca do montażu w zlewozmywakach ze stali szlachetnej w komplecie	 Bateria jednodźwignicowa Otwór montażowy Ø 35 mm
---	--